

エコな簡易内窓

面材3ミリ用

冬 暖房効率

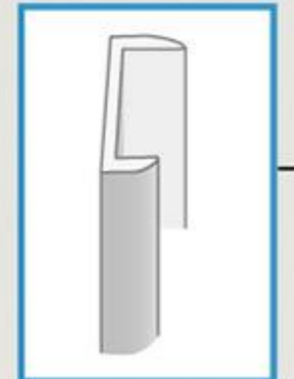
夏 遮熱約10%アップで節電&エコ

※当社品ハモニカーボ使用のデータです

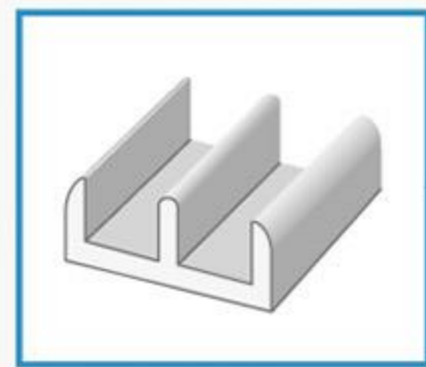
断熱

内窓を付けることによって出来た空気層が室外の温度の影響を受けにくくします。

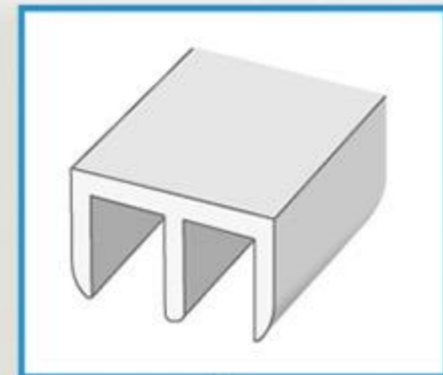
横カバー (左側)



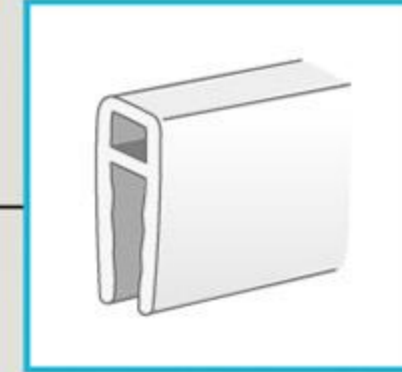
下レール



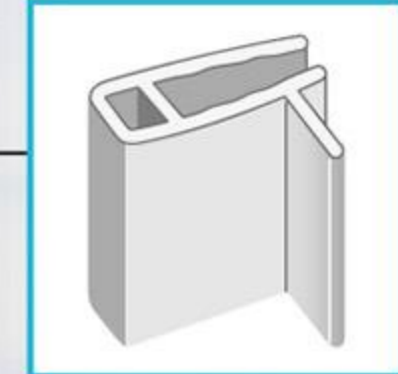
上レール



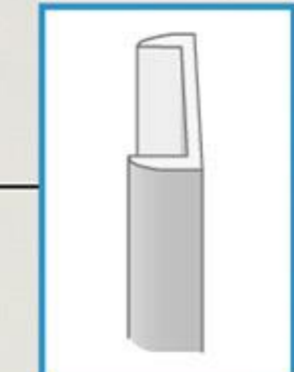
フレーム



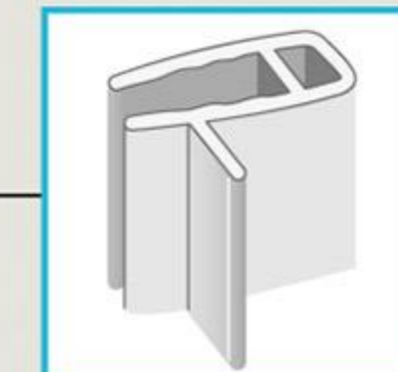
フレーム 取手付



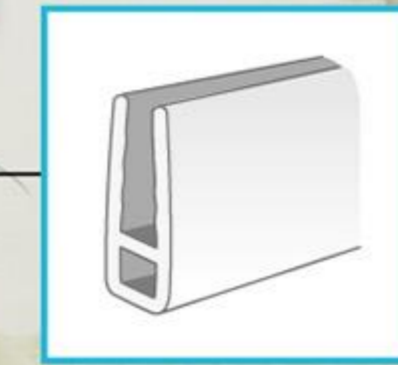
横カバー (右側)



フレーム 取手付



フレーム



既存窓 窓枠 (額縁)

取付けカンタン！
撤去もラクラク！

結露防止

外窓と内窓の表面温度の差を小さくして結露の発生を抑えます。

節電

冷暖房の効果があがり節電効果が期待できます。

省エネで eco

取付けイメージは面材にハモニカーボを使用しています。

断熱

窓面温度を約**8°C**改善できる！

※屋外0°C、室内20°C設定の時の室内側窓表面温度

節電

電気代を**25%~35%**節減できる！

※木造二階建て4LDK 全部屋設置の場合

結露防止

空気層の効果で**結露を抑制**する！

防音

遮音性能「詳しくは当社HPをご覧ください」

低価格

プラスチック製のため**低価格**！

軽量

軽くて窓枠への負担が**少ない**！

簡単取付

両面テープで取り付け**カンタン**！



注意事項

かならずお読みください

【はじめに】

- 既存窓の内側に取付け、窓と部屋の中に空気層を作り結露軽減や暖房効果をアップさせるための補助的簡易内窓です。防犯性能や一般の窓のような強度はありません。

！【施工上の注意】

- 両面テープは比較的のり残りの少ないものを使用していますが、撤去時に窓枠の生地を痛めたり塗装がはがれる事があります。

！【取り扱い上の注意】

- ハモニカーボ面材のカット断面は鋭利になっていますのでケガに注意してください。

【ご使用にあたって】

！警告

- ストーブ、加湿器、照明器具等の熱源を内窓から2メートル以上離してください。変形する恐れがあります。
- 内窓面に強い風を当てないでください。脱落する危険があります。

- 『簡易内窓』は樹脂製で柔軟性があり軽量なため、風の影響を受けやすく、開け閉めや出入りの際に誤って窓枠からはずれ、屋外や屋内へ落下した場合事故の危険があります。特に二階以上では屋外側へ落下することがないように、ご使用の際には充分ご注意ください。

！注意

- 適度に換気を行なってください。
- 引き違い戸の開閉に際しては指つまなどに注意してください。
- 長期間強い直射日光に当たると2～3年で劣化することがあります。
- 当製品は引き違い窓用で、それ以外の窓への取り付けに際しては、取付け者及びご使用される方の責任において施工してください。
- 残材は燃やさず、廃棄する地域の自治体などの指示に従って処分してください。
- 清掃時にはガラスクリーナーは絶対に使用しないでください。

製品の仕様は予告なく変更する場合がございますのでご了承ください。

出窓施工前

完成

施工例



アクリサンデー株式会社

ご不明点や部品・部材の不足・不良がございましたら
下記お電話までお気軽にお問い合わせください。

通話料無料 **0120-005-998** 9:00～17:00
元日のみ休

<https://www.acrysunday.co.jp/>

アクリサンデー内窓 検索